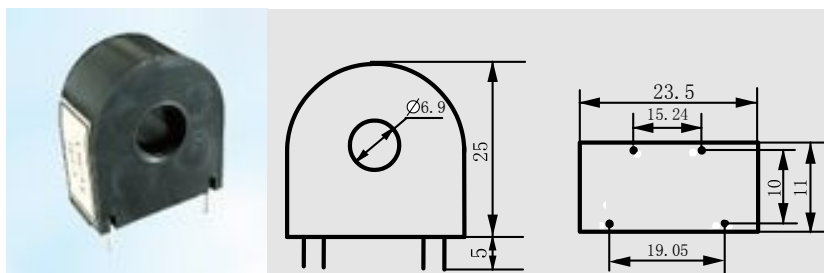


# 电流互感器 CT51

外形尺寸图 (单位: mm)



## 特点

1. 体积小, 重量轻, 线路板直接焊接。
2. 坡莫合金磁芯, 灵敏度高, 线性范围宽。
3. 全树脂灌封, 隔离度高, 抗冲击性强。
4. 一致性好。

## 性能指标

型 号: CT51	比差非线性度: < 0.1%
额定输入: 40A	角差非线性度: < 5'
额定输出: 16mA	隔离耐压: 6000VAC
过载倍数: 1.2 倍	变比: 2500
工作温度: -40°C ~ +80°C	

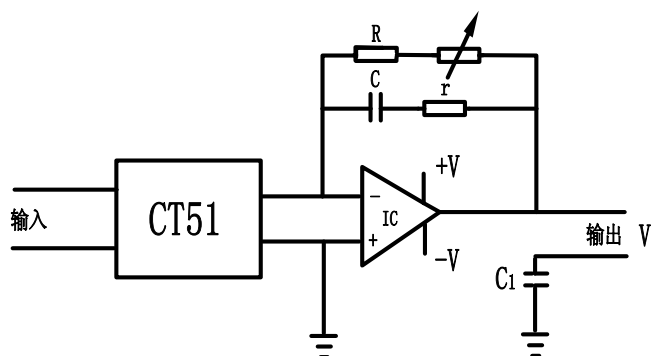


图 1

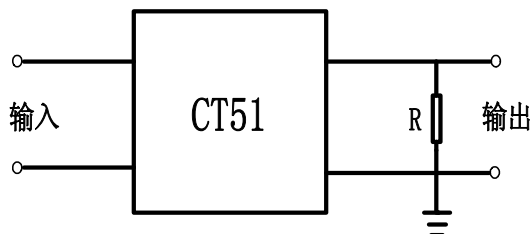


图 2