

制作	审核	批准
孔德英	牛建建	刘殿东

C T L - 2 4 - C L S 仕样书

1. 适用范围

本规格书适用于电力量计的计器用辅助变流器。

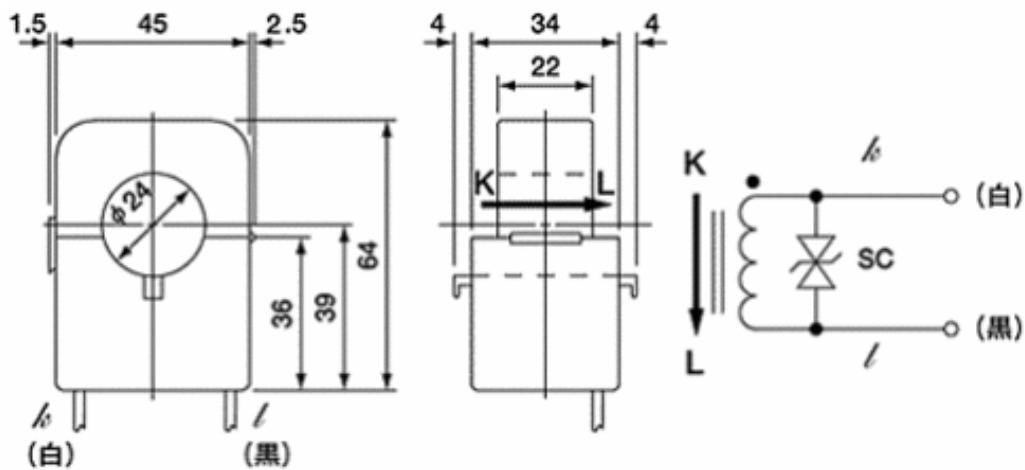
2. 产品编号·产品型号

产品型号： CTL-24-CLS

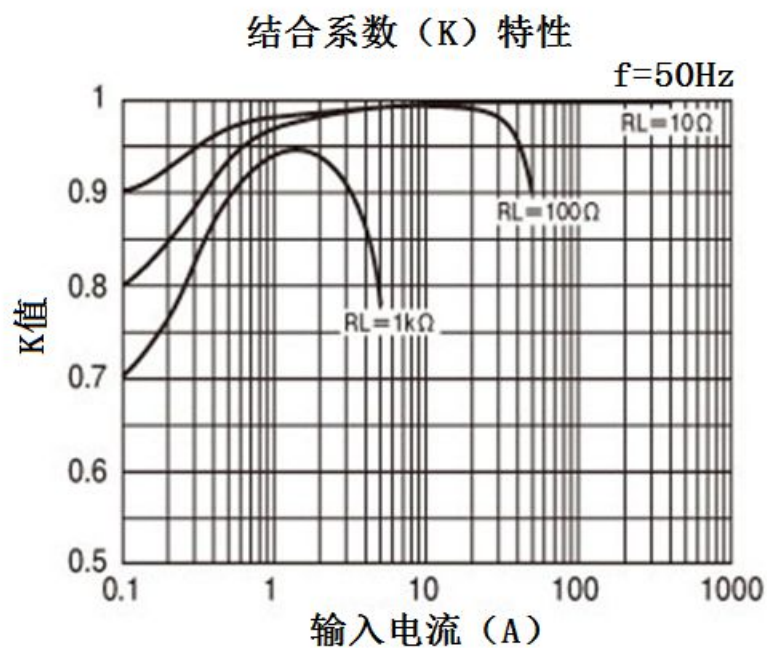
3. 规格

适用电流（1次側） 0.1~300A(50/60Hz)
 最大电流 360Arms
 额定输出 1500mV±2%/300A (RL≤10Ω)
 适应频率 50Hz~150KHz
 二次卷数(n) 1:2000
 二次阻抗 70Ω±10%

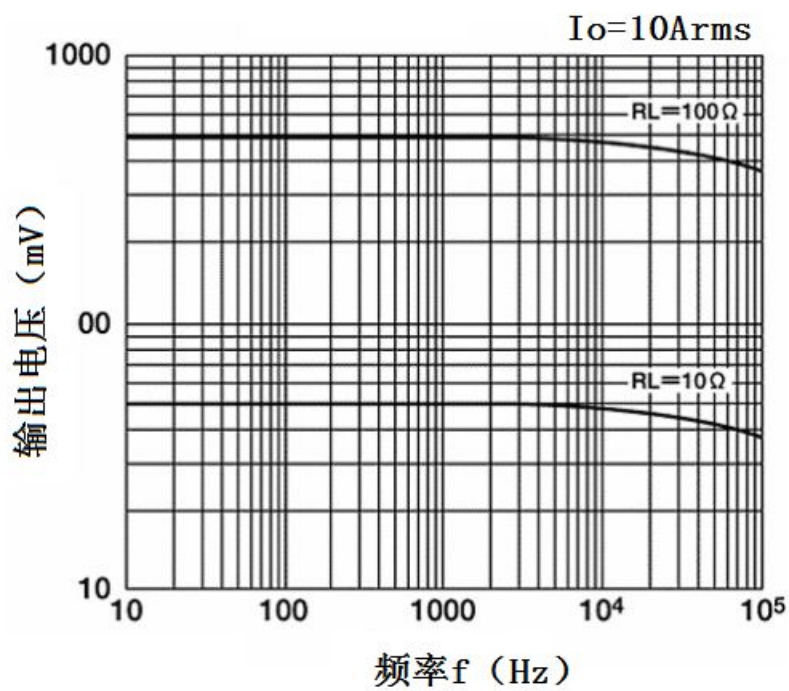
4. 外形尺寸



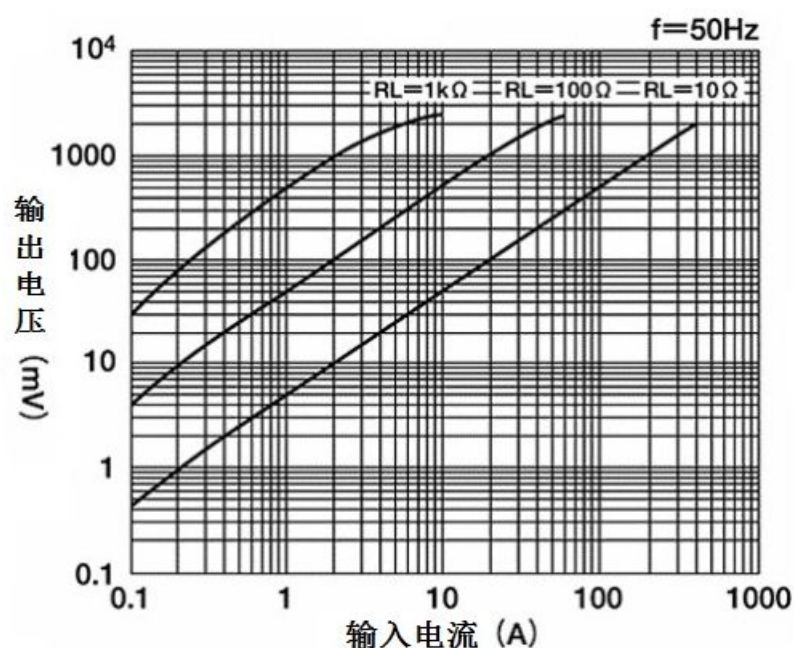
5. 结合系数特性:



6. 频率特性:



7. 输出电压特性



8. 外观:

- ①成品表面整洁，无毛刺，壳体完整无划伤。
- ②引线规格：UL1007 AWG18

9. 特性

- (1) 允许脱落回数：100 回
- (2) 绝缘耐压：AC2000V/1 分钟（初级一次级）
- (3) 绝缘阻抗：DC500V/100M Ω 以（初级一次级）
- (4) 二次引线：UL-1007 电线(AWG18)
- (5) 重量：约 200g
- (6) 使用温度：-20~50 $^{\circ}\text{C}$
- (7) 保存温度：-30~90 $^{\circ}\text{C}$

10. 产品检验:

(1) 出货检查

- ① 输出特性：（全数检查）
按以下条件检查。

一次电流	频率	负载	输出电压
300 A	5 0 H z	1 0 Ω	1500m V \pm 2%

- ② 直流阻抗：（全数检查） $70 \pm 10\%$
- ③ 绝缘阻抗：DC500V/100M Ω 以（初级一次级）

※耐压出货检查时, 只需以 A C 2 0 0 0 V、1 分钟的条件试验即可。

（2）检查结果报告

- ① 成绩书：1 份
- ② 记录项目：比误差、直流阻抗、耐压。

11. 出货的方法

- （1）产品包装状态：使用能确保防止运输中和保管损伤、劣化的包装状态。
- （2）捆包箱上需标明产品名, 数量, 制造者名。

日期：2012 年 9 月 4 日