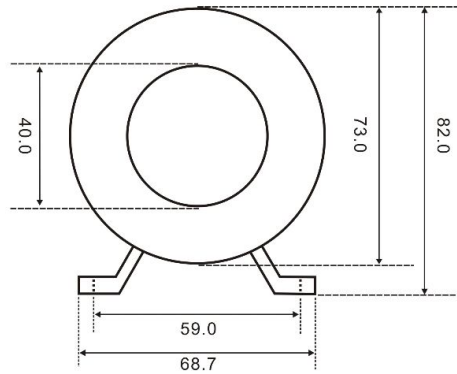


电流互感器 CT1500A

外形尺寸:



特点

1. 体积小，重量轻，线路板直接焊接。
2. 灵敏度高，线性范围宽。
3. 全树脂灌封，隔离度高，抗冲击性强。
4. 一致性好，价格合理。

性能指标

型 号: CT1500A	比差非线性度: < 0.1%
额定输入: 1500A	角差非线性度: < 5'
额定输出: 100mA	隔离耐压: 3000VAC
过载倍数: 1.5 倍	副边电阻 Ω
工作温度: -40°C ~ +80°C	