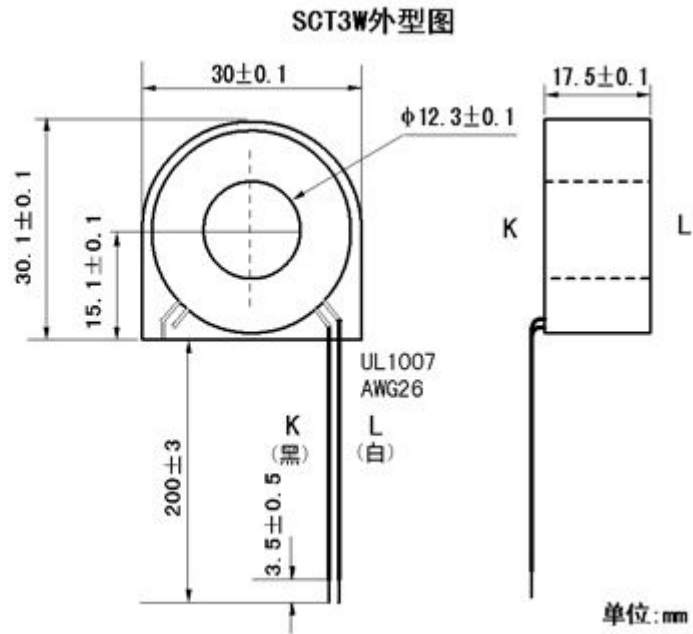


外形尺寸图（单位：mm）



### 特点

1. 专为宽量程电子式电能表设计。
2. 可做抗直流分量高，线性范围宽，量限系列化、输出标准化等优点。
3. 全树脂灌封，隔离度高，抗冲击性强。
4. 一致性好，价格合理。

### 性能指标

型号	额定输入 (A)	额定输出 (mA)	精度等级	负载电阻 (Ω)	隔离耐压
	10(40)	5	0.1	0-40	3000V
	10(40)	10			
	10(50)	5			
	10(50)	10			
	20(60)	8			

	20(80)	8			
	30(120)	12			

注:1. 产品符合标准 GB1208 和 IEC185。

2. 定货时请注明精度等级、负载电阻、次级出线长度。