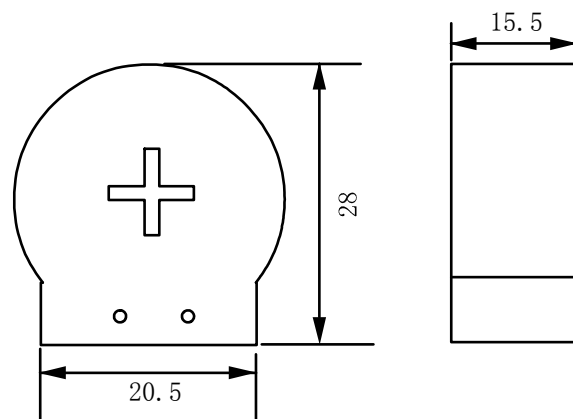
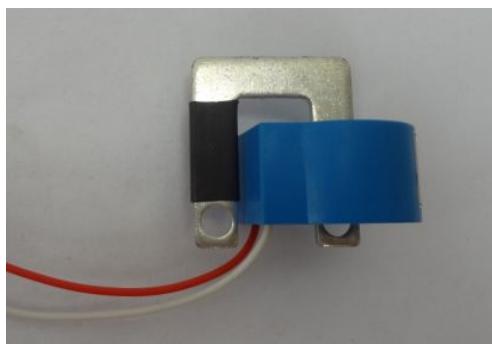


# 电流互感器 10 (40) A

外形尺寸图 (单位: mm)



## 特点

1. 体积小, 重量轻, 线路板直接焊接。
2. 精度高, 灵敏度高, 线性范围宽。
3. 全树脂灌封, 隔离度高, 抗冲击性强。
4. 一致性好, 价格合理。

## 性能指标

型 号: BCT1	比差非线性度: < 0.1%
额定输入: 10A	角差非线性度: < 15'
额定输出: 5mA	隔离耐压: 3000VAC
过载倍数: 1.5 倍	副边电阻: $\Omega$
工作温度: -40°C ~ +80°C	