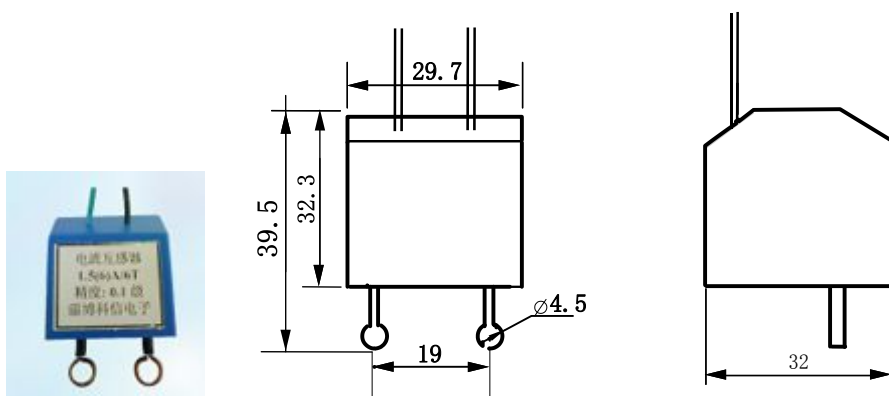


电表专用互感器系列（五）

外形尺寸图（单位：mm）



特点

1. 专为宽量程电子式电能表设计。
2. 线性范围宽，量限系列化、输出标准化等优点。
3. 全树脂灌封，隔离度高，抗冲击性强。
4. 一致性好，价格合理。

性能指标

型号	额定输入 (A)	额定输出 (mA)	精度等级	负载电阻 (Ω)	隔离耐压
BCT12	1 (6)	5	0.1	0~40	3000VAC
	1.5 (6)	5			
	1.5 (6)	0.75			
	1.5 (6)	7.5			
	1.5 (9)	5			
	2.5 (5)	5			

注：1. 产品符合标准 GB1208 和 IEC185。

2. 定货时请注明精度等级、负载电阻、次级出线长度。