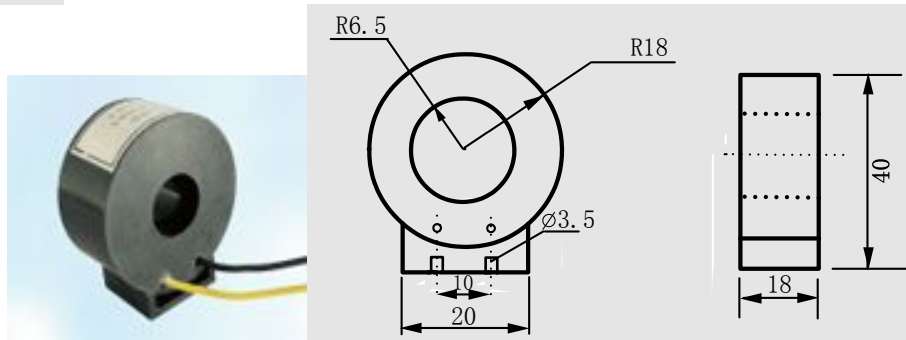


# 电表专用互感器系列（四）

外形尺寸图



## 特点

1. 专为宽量程电子式电能表设计。
2. 线性范围宽，量限系列化、输出标准化等优点。
3. 全树脂灌封，隔离度高，抗冲击性强。
4. 一致性好，价格合理。

## 性能指标

型号	额定输入 (A)	额定输出 (mA)	精度等级	负载电阻 ( $\Omega$ )	隔离耐压
BCT14	10 (40)	5	0.05 0.1 0.2 0.5	0~40	3000VAc
	10 (60)	10			
	15 (60)	15			
	15 (90)	7.5			
	15 (90)	15			
	20 (80)	10			
	20 (80)	20			
	20 (100)	10			
	20 (100)	4			
	25 (120)	10			

注：1. 产品符合标准 GB1208 和 IEC185。

2. 定货时请注明精度等级、负载电阻、次级出线长度。