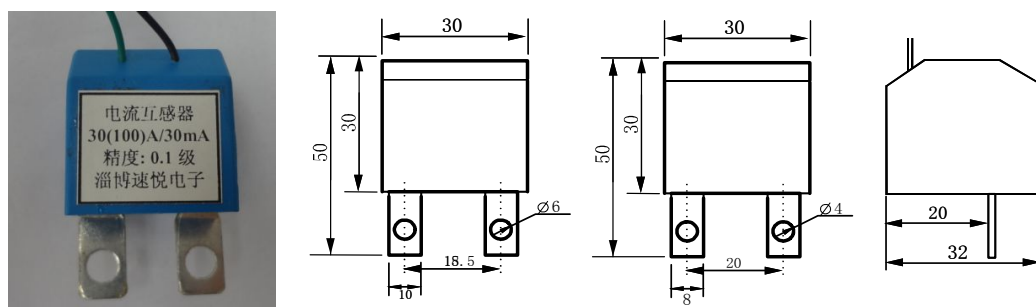


电表专用互感器系列（二）

外形尺寸图（单位：mm）



特点

1. 专为宽量程电子式电能表设计。
2. 线性范围宽，量限系列化、输出标准化等优点。
3. 全树脂灌封，隔离度高，抗冲击性强。
4. 一致性好，价格合理。

性能指标

型号	额定输入 (A)	额定输出 (mA)	精度等级	负载电阻 (Ω)	隔离耐压
BCT12	5 (20)	5	0.1	0~40	3000VAC
	5 (25)	5			
	5 (30)	5			
	5 (50)	5			
	10 (40)	10			
	10 (40)	5			
	10 (50)	2.5			
	10 (60)	5			
	15 (60)	7.5			
	10 (80)	5			
	10 (80)	10			
	20 (80)	10			
	20 (80)	20			
	20 (100)	5			
	20 (100)	10			
20 (100)	20				
30 (100)	30				