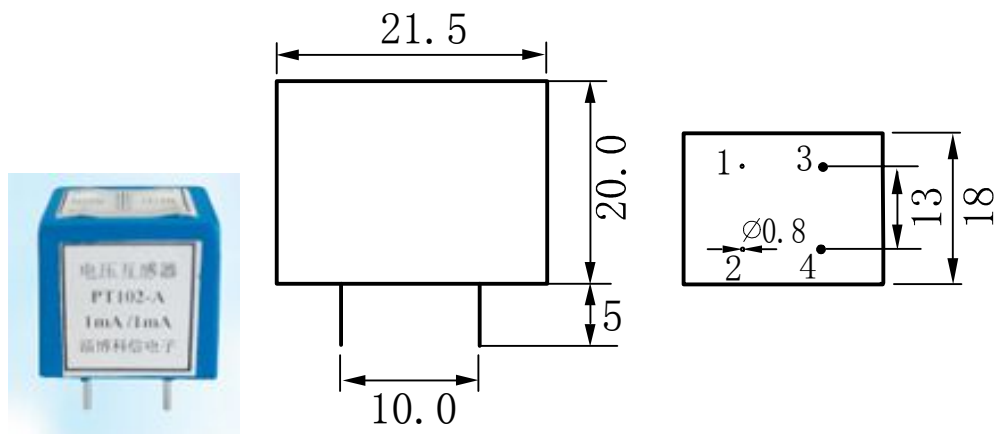


电流互感器 PT102-A

外形尺寸图 (单位: mm)



特点

1. 体积小，重量轻，线路板直接焊接。
2. 坡莫合金磁芯，灵敏度高，线性范围宽。
3. 全树脂灌封，隔离度高，抗冲击性强。
4. 一致性好，价格合理。

性能指标

型 号: PT102-A	比差非线性度: $< 0.1\%$
额定输入: 2mA (0~1000V)	角差非线性度: $< 15'$
额定输出: 2mA (0~10V)	隔离耐压: 2500VAC
过载倍数: 2 倍	工作温度: $-40^{\circ}\text{C} \sim +80^{\circ}\text{C}$

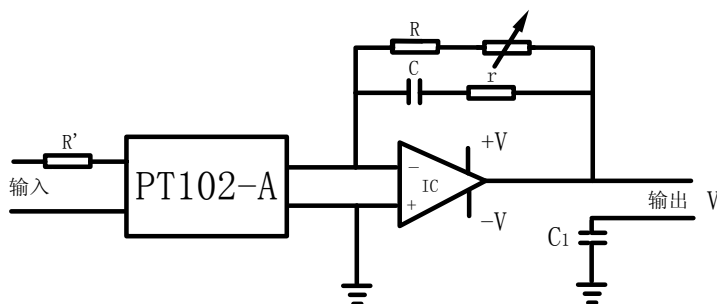


图 1