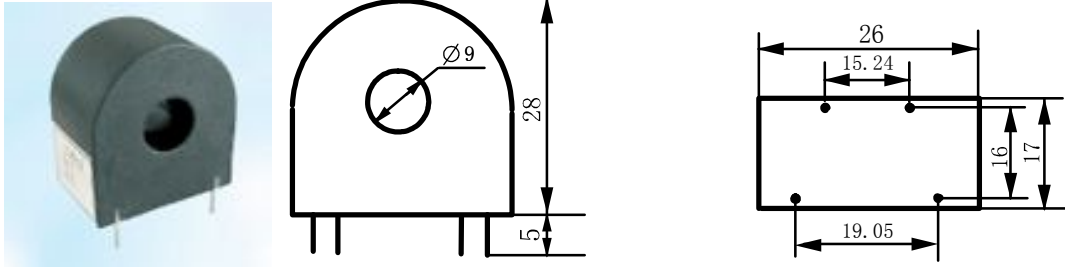


电流互感器 CTM401

外形尺寸图 (单位: mm)



特点

1. 体积小, 重量轻, 线路板直接焊接。
2. 精度高, 灵敏度高, 线性范围宽。
3. 全树脂灌封, 隔离度高, 抗冲击性强。
4. 一致性好, 价格合理。

性能指标

型 号: CTM401	比差非线性度: < 0.1%
额定输入: 40A	角差非线性度: < 5'
额定输出: 16mA	隔离耐压: 3000VAC
过载倍数: 1.5 倍	副边电阻: $250 \pm 25 \Omega$
工作温度: $-40^{\circ}\text{C} \sim +80^{\circ}\text{C}$	

应用电路

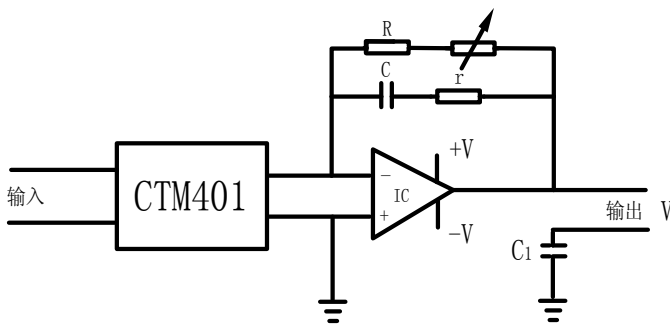


图 1

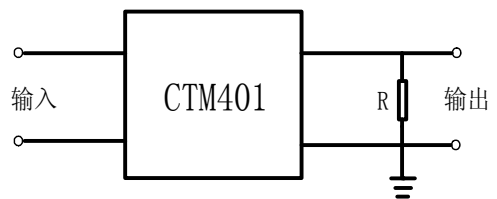


图 2