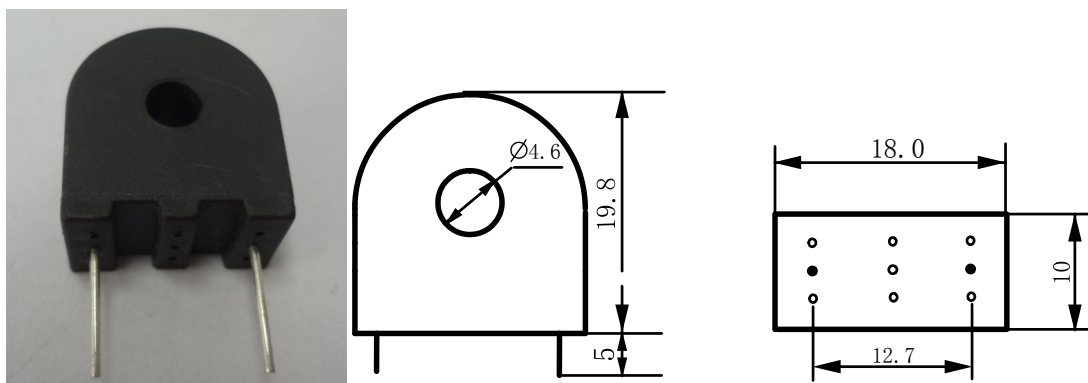


电流互感器 CT07-1

外形尺寸图（单位：mm）



特点

1. 体积小，重量轻，线路板直接焊接。
2. 精度高，灵敏度高，线性范围宽。
3. 全树脂灌封，隔离度高，抗冲击性强。
4. 一致性好，价格合理。

性能指标

型 号：CT07-1	比差非线性度： < 0.1%
额定输入：5A	角差非线性度： < 12′
额定输出：5mA	隔离耐压：3000VAC
过载倍数：1.5 倍	副边电阻： Ω
工作温度：-40℃~+80℃	