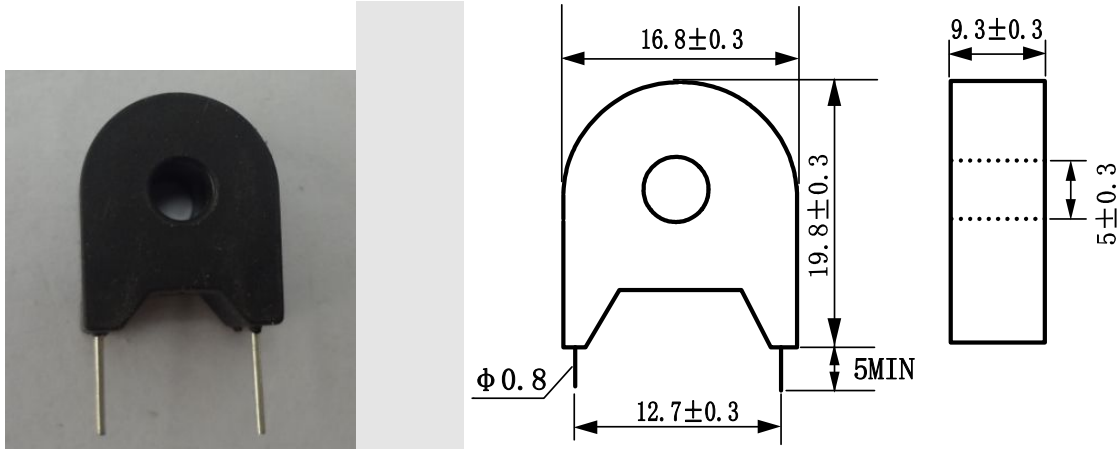


电流互感器 CT01

外形尺寸图 (单位: mm)



特点

1. 体积小, 重量轻, 线路板直接焊接。
2. 精度高, 灵敏度高, 线性范围宽。
3. 全树脂灌封, 隔离度高, 抗冲击性强。
4. 一致性好。

性能指标

型 号: CT01	比差非线性度: $< 0.1\%$
额定输入: 5A	角差非线性度: $< 10'$
额定输出: 2.5mA	隔离耐压: 3000VAC
过载倍数: 2倍	副边电阻: Ω
工作温度: $-40^{\circ}\text{C} \sim +80^{\circ}\text{C}$	