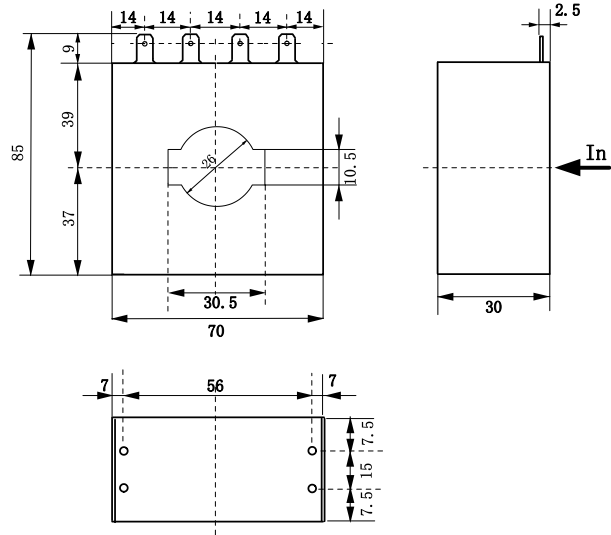
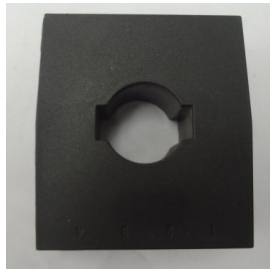


电流互感器 CT3002

外形尺寸图 (单位: mm)



特点

1. 体积小, 重量轻, 线路板直接焊接。
2. 灵敏度高, 线性范围宽。
3. 全树脂灌封, 隔离度高, 抗冲击性强。
4. 一致性好, 价格合理。

性能指标

型 号: CT3002	精度: < 0.1%
额定输入: 300A	角差: < 5'
额定输出: 150mA	隔离耐压: 3000VAC
过载倍数: 2 倍	副边电阻: Ω
工作温度: -40°C ~ +80°C	